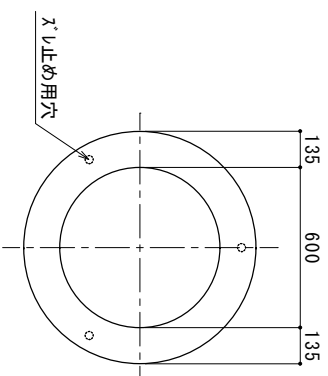
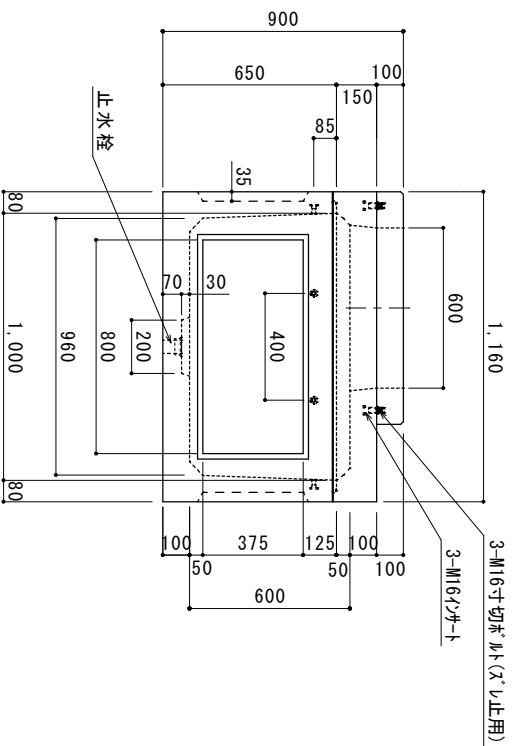
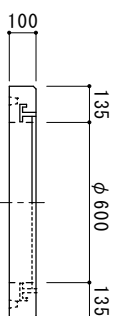


蓋受詳細



参考質量

品名	kg
蓋受	1.20
100A-50	3.05
100B-550	8.40
合計	1.265

1000型-600ハンドホール

図番	縮尺	製図	日付
KS-10-06	1/20	丸本	2023.07.06



株式会社  
オーク