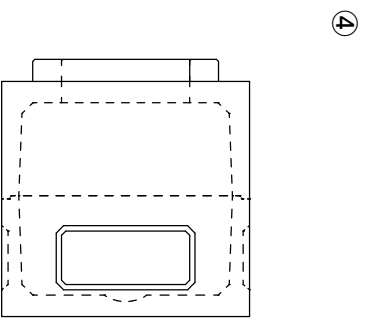
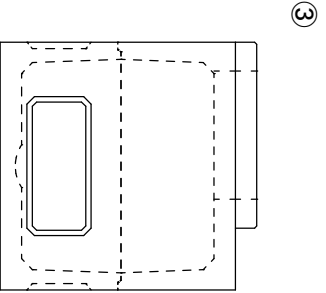
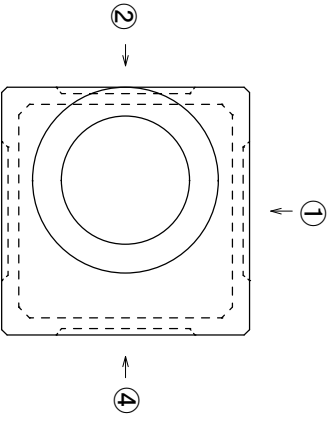
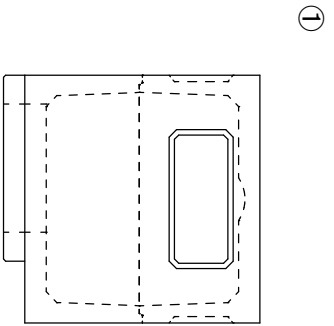
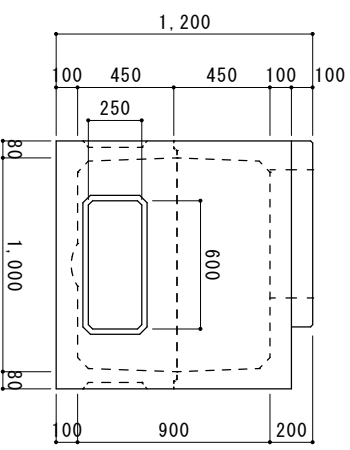


※穴位置は、外側から見た図とする



配管用穴あけ適用
(ハットホルクネタ対応)

③	φ 55mm (FEP30)	
④	φ 65mm (FEP40)	
⑤	φ 75mm (FEP50)	
⑥	φ 100mm (FEP65)	
⑧	φ 110mm (FEP80)	
⑩	φ 140mm (FEP100)	
⑫	φ 180mm (FEP125)	
⑮	φ 200mm (FEP150)	
合計 (個)		

1000型-900ハンドホール

図番	縮尺	製図	日付
NO91291	1/25	丸本	2009.12.16

