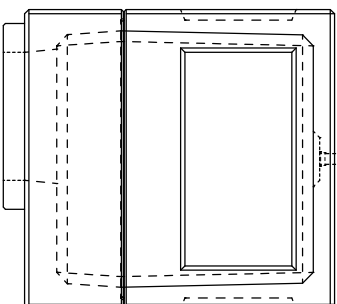


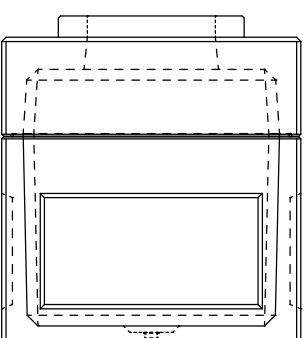
※穴位置は、外側から見た図とする

①

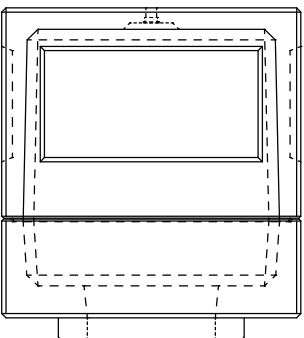


①

④

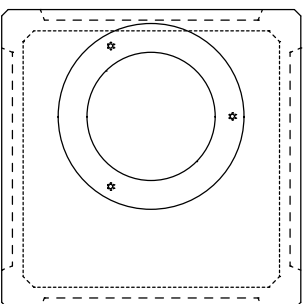


②



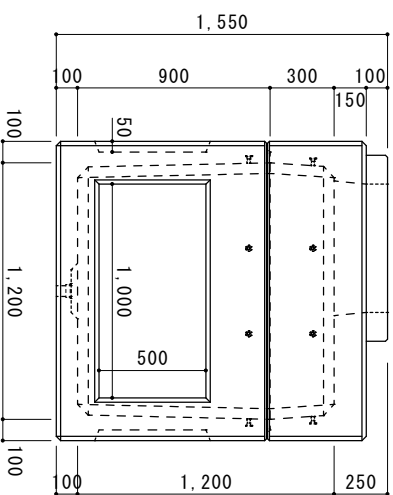
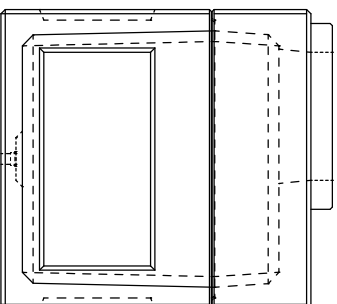
②

④



③

③



配管用穴あけ適用
(ハンドホールネット対応)

④	φ 55mm (FEP30)	
④	φ 65mm (FEP40)	
②	φ 75mm (FEP50)	
⑤	φ 100mm (FEP65)	
⑩	φ 110mm (FEP80)	
合 計 (個)		

1200型-1200ハンドホール

図 番	縮 尺	製 図	日 付
AKS-12-12	1/25	丸本	2023.07.06

