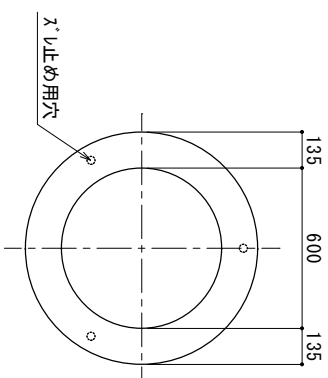
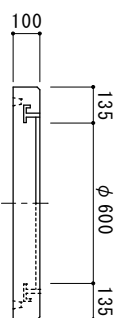


蓋受詳細



参考質量

品名	kg
蓋受	120
120A-300	1,020
120M-300	380
120B-900	1,425
合計	2,945

1200型-1500ハンドホール

図番	縮尺	製図	日付
KS-12-15	1/20	丸本	2023.07.06

