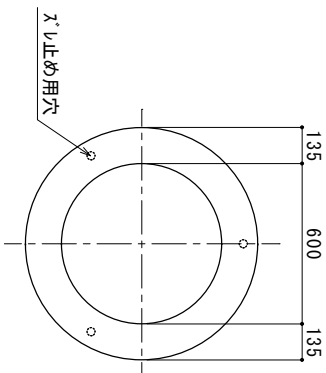
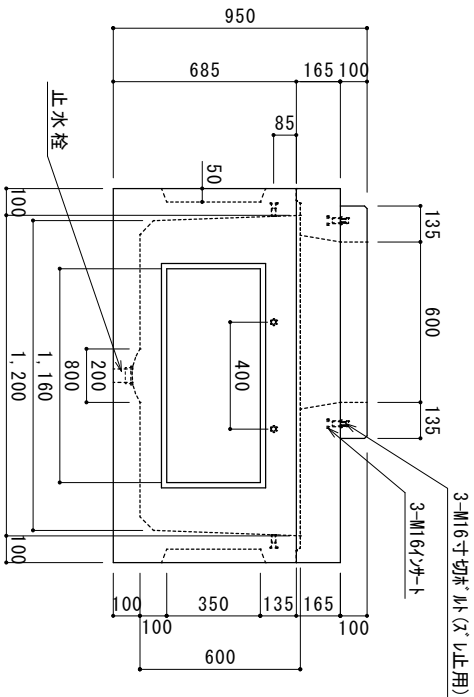
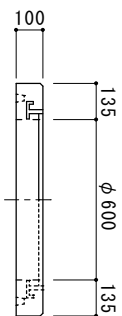


蓋受詳細



参考質量

品名	kg
蓋受	1.20
120A-000	600
120B-600	1,160
合計	1,380

1200型-600ハンドホール

図番	縮尺	製図	日付
KS-12-06	1/20	丸本	2023.07.06

