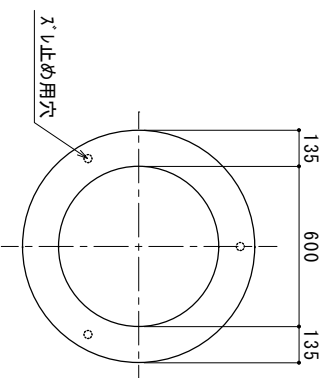
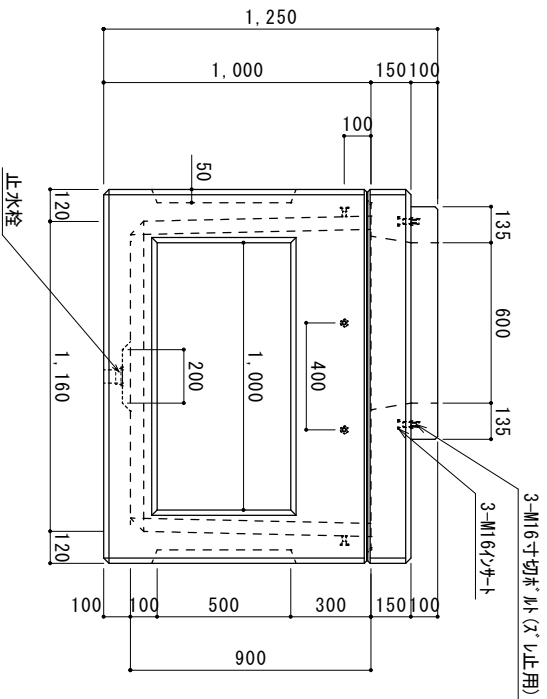
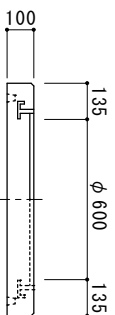


蓋受詳細



参考質量

品名	kg
蓋受	1.20
120A-000	600
120B-900	1.425
合計	2.145

1200型-900ハンドホール

図番	縮尺	製図	日付
KS-12-09	1/20	丸本	2023.07.06



株式会社 才一