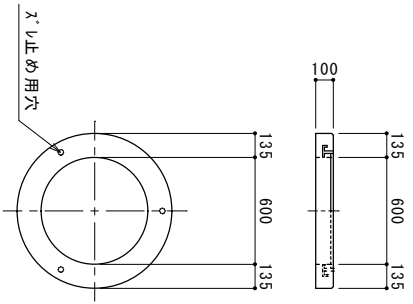


蓋受詳細



| 品名       | kg    |
|----------|-------|
| 蓋受       | 120   |
| 150A-700 | 2,640 |
| 150M-300 | 575   |
| 150B-800 | 2,620 |
| 合計       | 5,955 |

1500型-1800ハンドホール

|          |      |    |            |
|----------|------|----|------------|
| 図番       | 縮尺   | 製図 | 日付         |
| KS-15-18 | 1/30 | 丸本 | 2023.07.06 |

