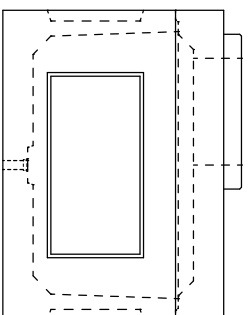
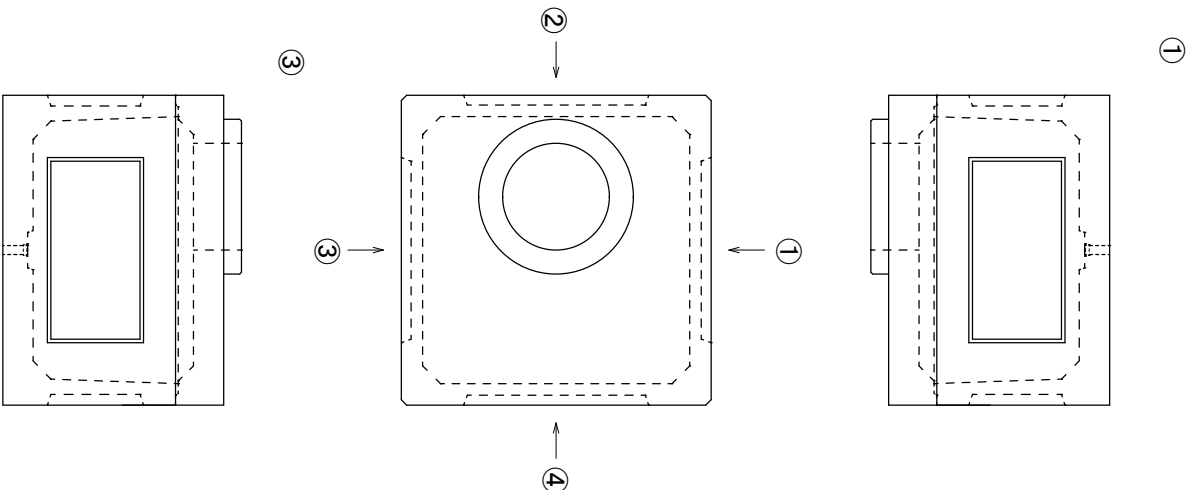
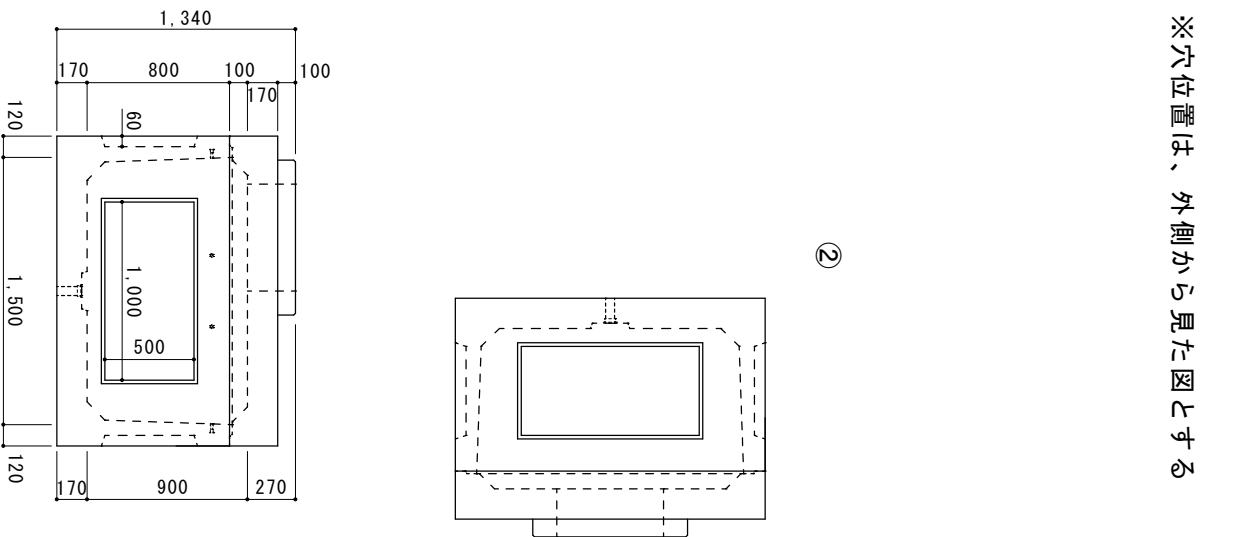


※穴位置は、外側から見た図とする



30○	φ 55mm (FER30)	
40○	φ 65mm (FER40)	
50○	φ 75mm (FER50)	
65	φ 100mm (FER65)	
80	φ 110mm (FER80)	
合計 (個)		

配管用穴あけ適用
(ハンドホールド対応)

1500型-900ハンドホール

図番	縮尺	製図	日付
AMS-15-09	1/30	丸本	2023.07.06

