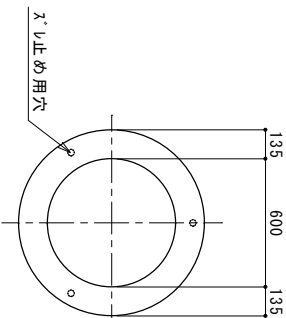
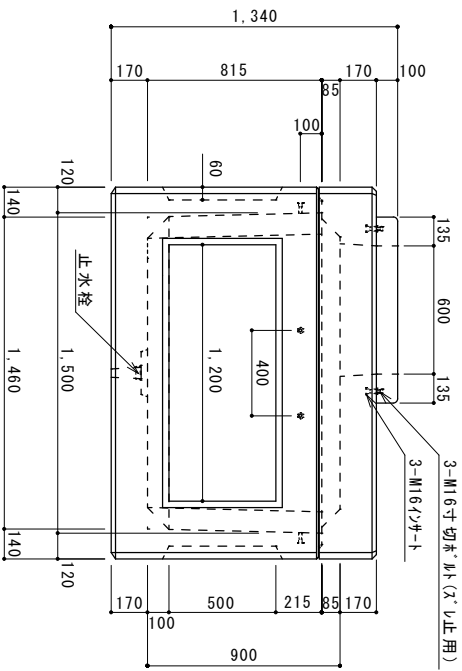
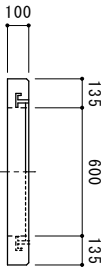


蓋受詳細



参考質量

品名	kg
蓋受	120
150A-100	1,500
150B-800	2,620
合計	4,240

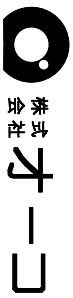
1500型-900ハンドホール

図番  
KS-15-09

縮尺  
1/25

製図  
丸本

日付  
2023.07.06



株式会社  
オーク