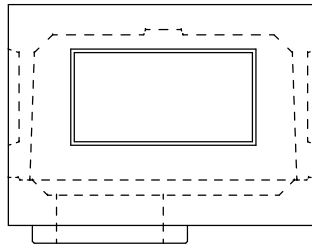
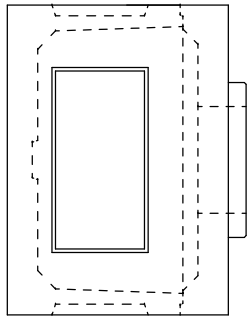


※穴位置は、外側から見た図とする

①



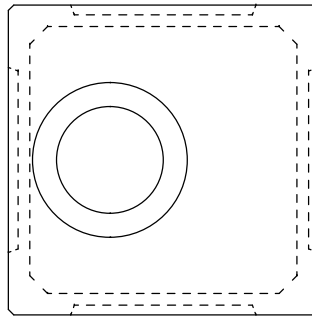
②



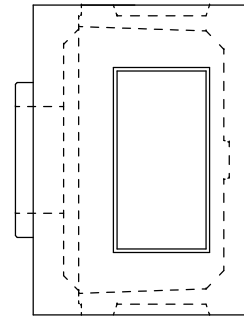
①



②



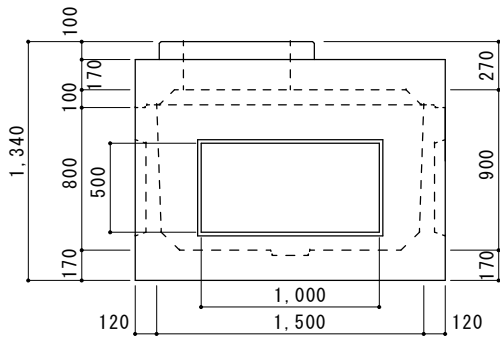
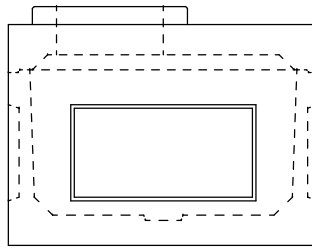
④



③



③



配管用穴あけ適用
(ハンドホールコネクタ対応)

30	φ 55mm (FEP30)	
40	φ 65mm (FEP40)	
50	φ 75mm (FEP50)	
65	φ 100mm (FEP65)	
80	φ 110mm (FEP80)	
100	φ 130mm (FEP100)	
125	φ 180mm (FEP125)	
150	φ 200mm (FEP150)	
合計 (個)		

1500型-900ハンドホール

図番	縮尺	製図	日付
N100129	1/30	丸本	2015.06.23

