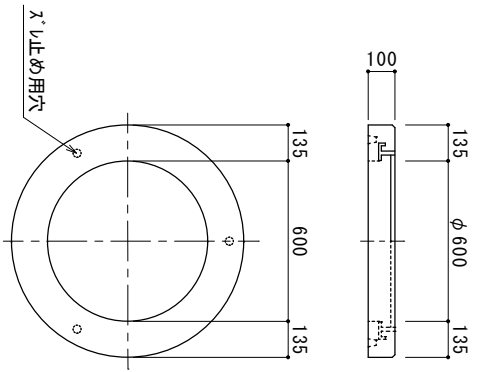


蓋受詳細



参考質量

品名	kg
蓋受	120
60A-450	350
60M-300	130
60B-450	285
合計	885

600型-1200ハンドホール

図番	縮尺	製図	日付
KS-06-12	1/20	丸本	2023.07.06



株式会社

オーコ