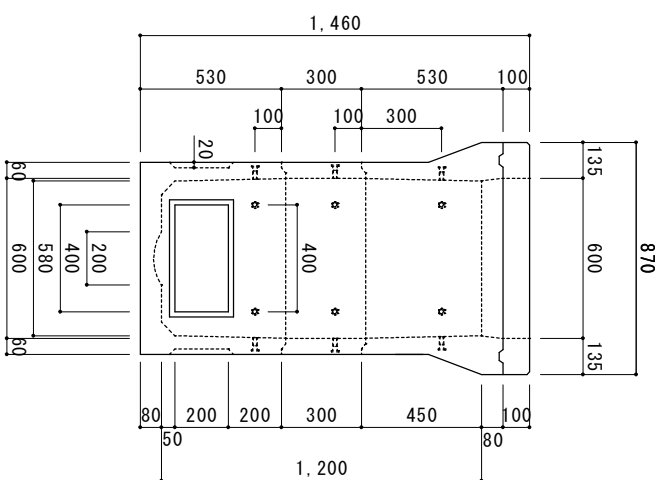
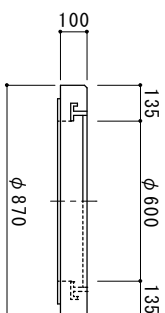


蓋受



品名	規格	単位	参考質量
蓋受	(鉄蓋付)	kg	120
上部	60A-450	kg	350
中部	60M-300	kg	130
下部	60B-450	kg	285
合計		kg	885

600型-1200ハンドホール

図番	縮尺	製図	日付
KS-06-12	1/20	丸本	2010.04.05