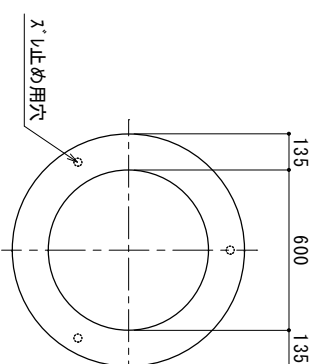
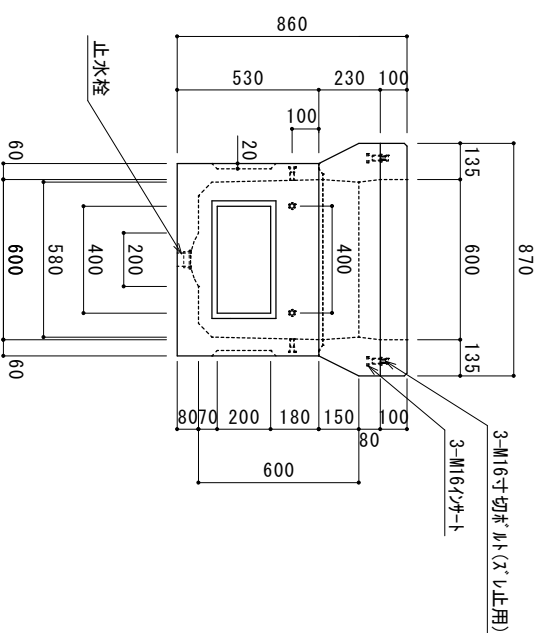


蓋受詳細



参考質量

品名	kg
蓋受	120
60A-150	200
60B-450	285
合計	605

国土交通省型 H1-6

600型-600ハンドホール

図番	縮尺	製図	日付
KS-06-06	1/20	丸本	2023.07.06

