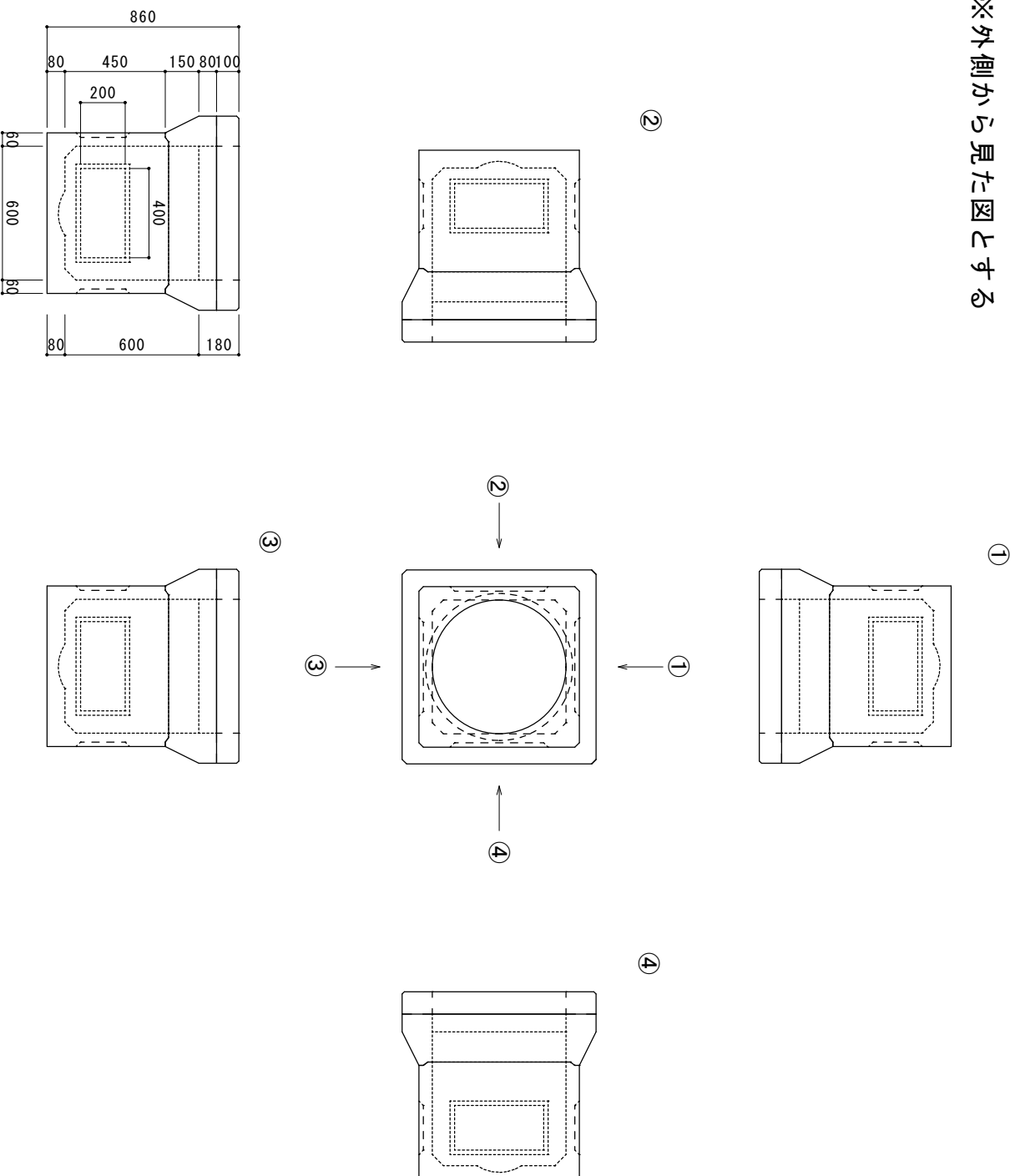


※外側から見た図とする



配管用穴あけ適用  
(ハンドホールコネクタ対応)

⑳	φ 55mm (FER30)	
㉑	φ 65mm (FER40)	
㉒	φ 75mm (FER50)	
㉓	φ 100mm (FER65)	
㉔	φ 110mm (FER80)	
合計 (個)		

国土交通省H1-6

600型-600ハンドホール

図番	縮尺	製図	日付
M100110	1/20	丸本	2015.06.23