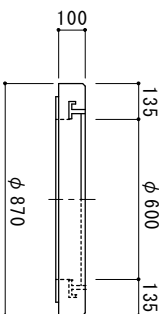
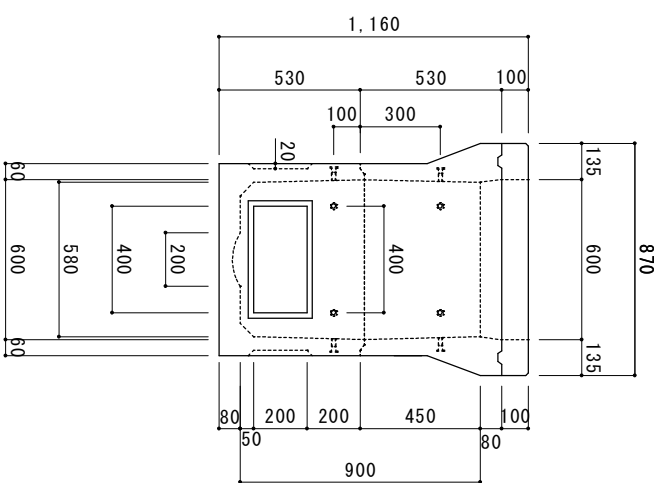


蓋受



| 品名 | 規格 | 単位 | 参考質量 |
|----|---------|----|------|
| 蓋受 | (鉄蓋付) | kg | 120 |
| 上部 | 60A-450 | kg | 350 |
| 下部 | 60B-450 | kg | 285 |
| 合計 | | kg | 755 |

国土交通省型 H1-9

600型-900ハンドホール

図番
KS-06-09

縮尺
1/20

製図
丸本

日付
2010.04.05

