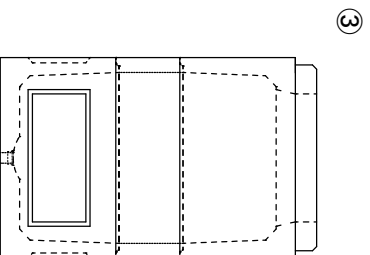
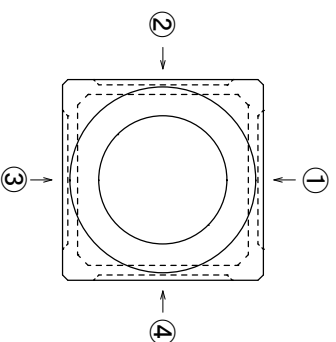
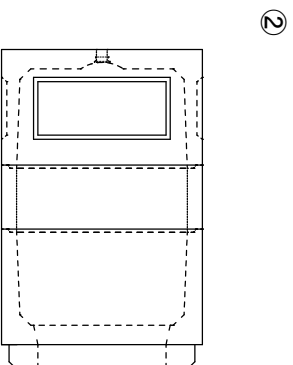
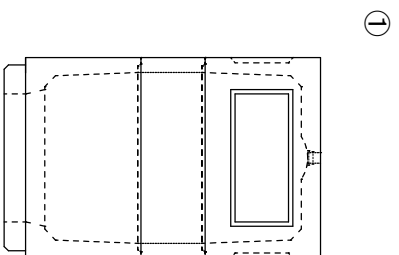
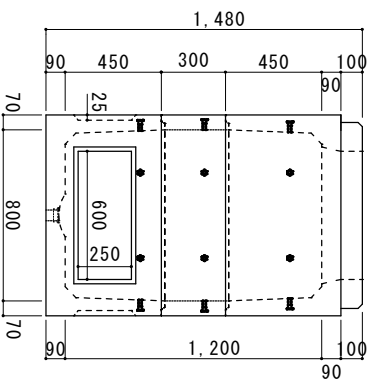


※穴位置は、外側から見た図とする



配管用穴あけ適用  
(ハンドホールコネクタ対応)

⑧	φ 55mm (FEP30)	
⑨	φ 65mm (FEP40)	
⑩	φ 75mm (FEP50)	
⑪	φ 100mm (FEP65)	
⑫	φ 110mm (FEP80)	
合 計 (個)		

800型-1200ハンドホール

図 番  
AKS-08-12

縮 尺  
1/25

製 図  
丸本

日 付  
2023.07.06

