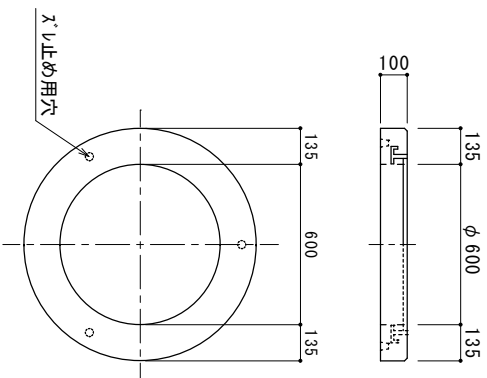


蓋受詳細



参考質量

品名	kg
蓋受	120
80A-450	440
80M-300	185
80B-450	485
合計	1,230

800型-1200ハンドホール

図番	縮尺	製図	日付
KS-08-12	1/20	丸本	2023.07.06



株式会社 才一