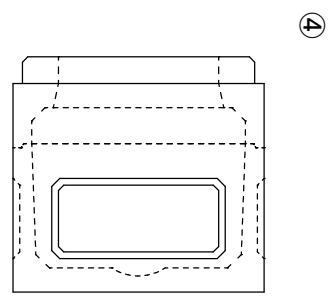
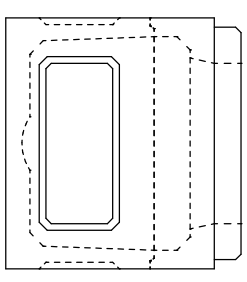
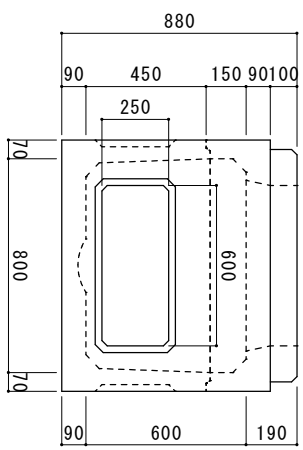
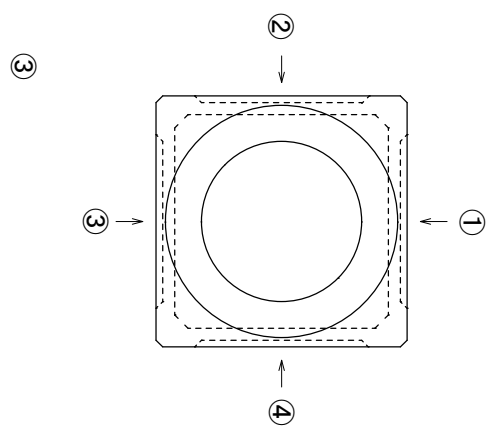
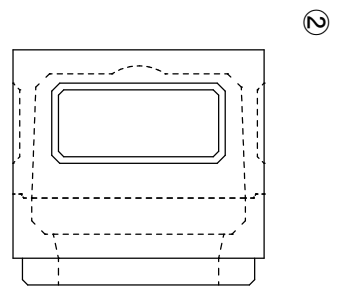
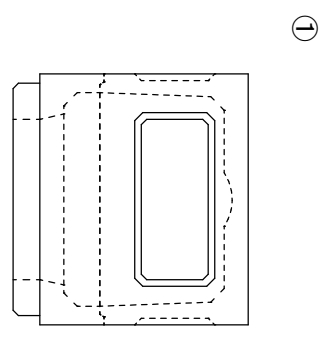


※穴位置は、外側から見た図とする



配管用穴あけ適用  
(ハンドホールネット対応)

③	φ 55mm (FEP30)	
④	φ 65mm (FEP40)	
⑤	φ 75mm (FEP50)	
⑥	φ 100mm (FEP65)	
⑦	φ 110mm (FEP80)	
合計 (個)		

800型-600ハンドホール

図番	縮尺	製図	日付
N100130	1/20	丸本	2015.06.23

