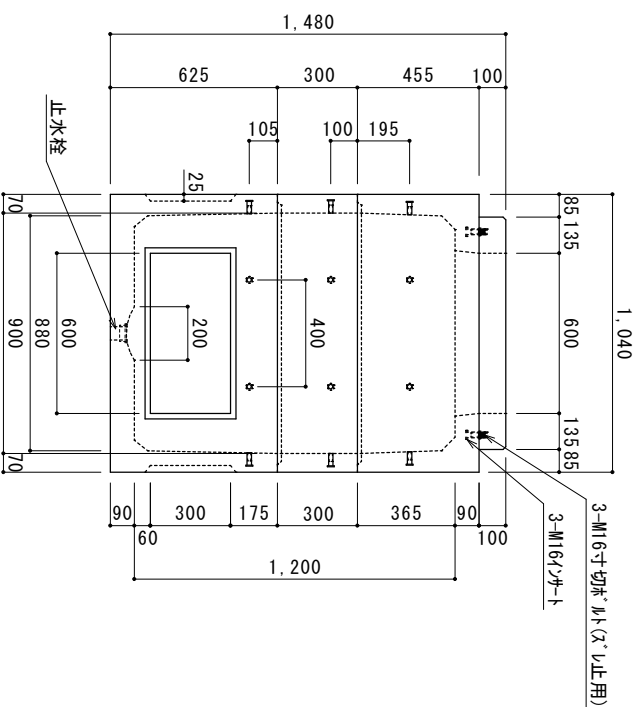
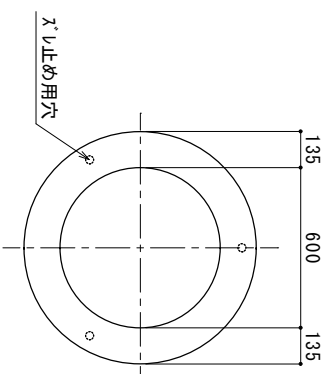
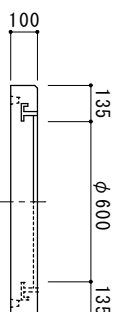


蓋受詳細



参考質量

品名	kg
蓋受	120
90A-350	450
90M-300	210
90B-550	580
合計	1,360

900型-1200ハンドホール

図番	縮尺	製図	日付
KS-09-12	1/20	丸本	2023.07.06