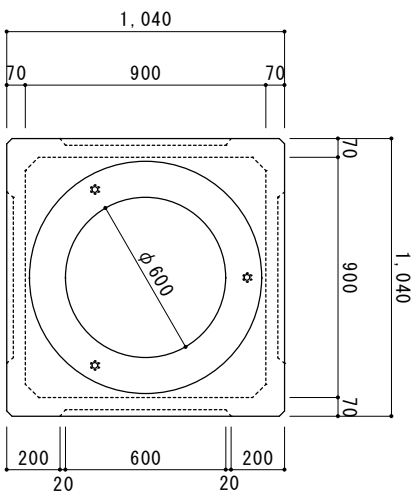
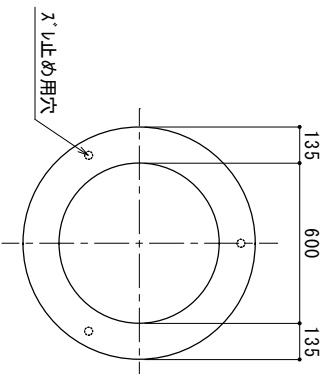
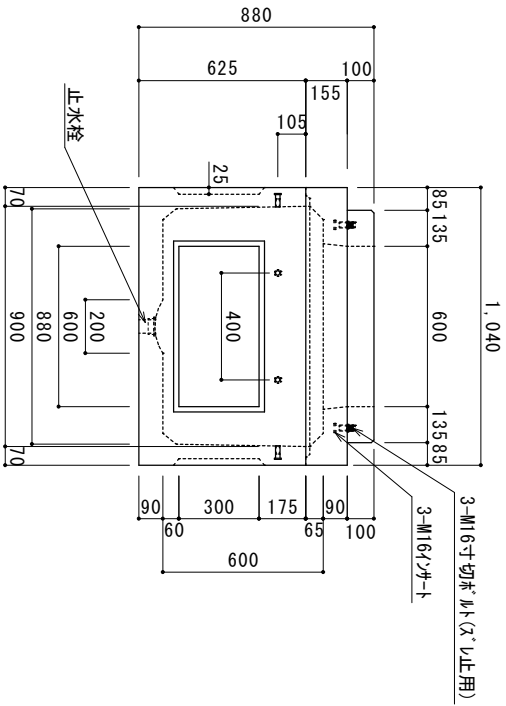
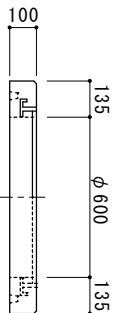


図番	縮尺	製図	日付
KS-09-06	1/20	丸本	2023.07.06



蓋受詳細



参考質量

品名	kg
蓋受	120
90A-50	215
90B-550	580
合計	915