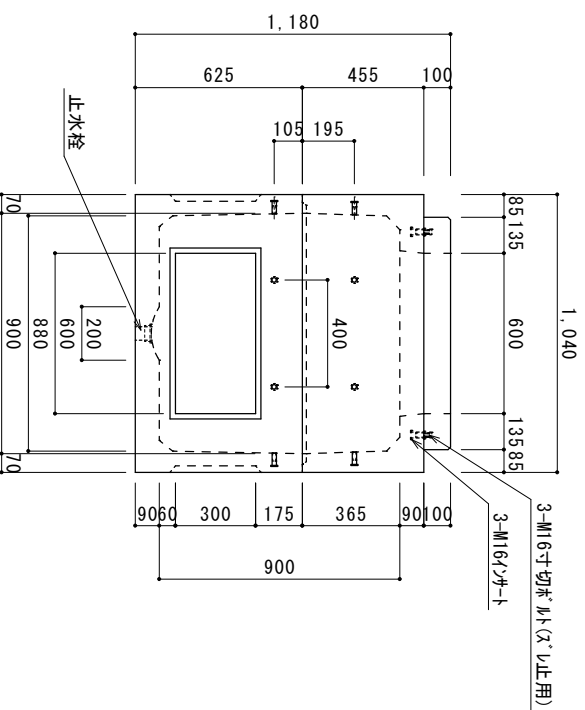
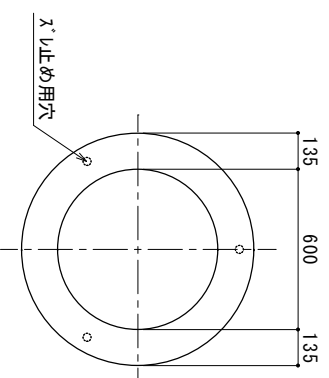
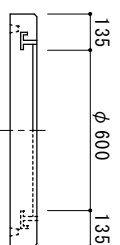


蓋受詳細



参考質量

品名	kg
蓋受	1.20
90A-350	4.50
90B-550	5.80
合計	1.150

国土交通省型 H2-9

900型-900ハンドホール

図番	縮尺	製図	日付
A1505512	1/20	丸本	2019.07.01



株式会社 オーク