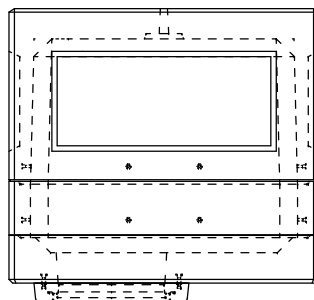
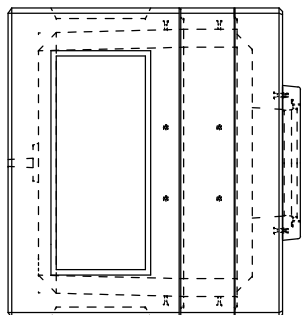


※穴位置は、外側から見た図とする

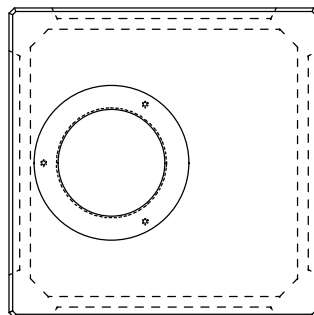
①



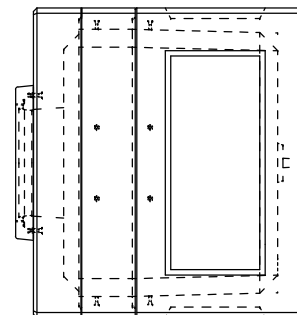
②



①



④

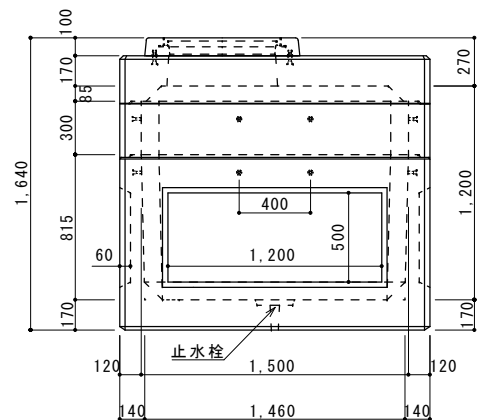
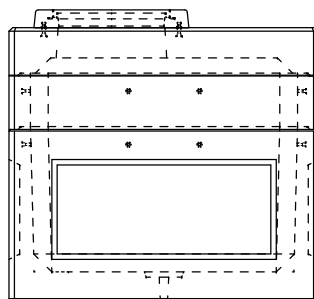


②

④

③

③



配管用穴あけ適用
(ハンドホールコネクタ対応)

30〇	φ 55mm (FEP30)	
40〇	φ 65mm (FEP40)	
50〇	φ 75mm (FEP50)	
⑥5	φ 100mm (FEP65)	
⑧0	φ 110mm (FEP80)	
合計 (個)		

1500型-1200ハンドホール

図番	縮尺	製図	日付
A23041133	1/30	丸本	2023.04.11

