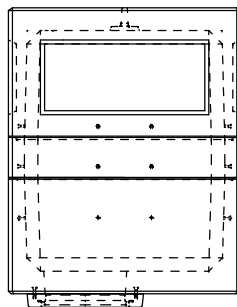
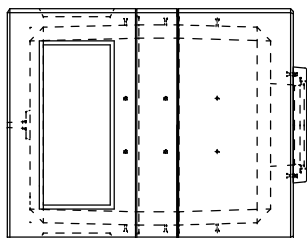


※穴位置は、外側から見た図とする

①

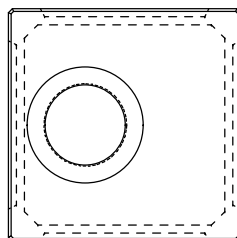


②

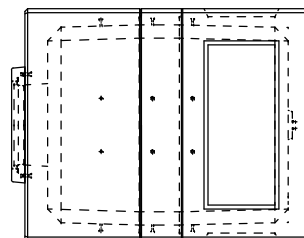


①

②

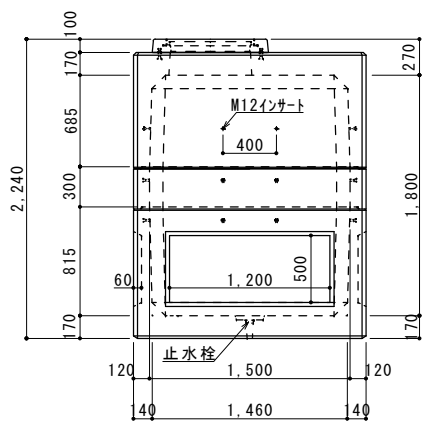
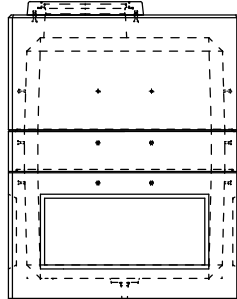


④



③

③



配管用穴あけ適用  
(ハンドホールコネクタ対応)

30○	φ 55mm (FEP30)	
40○	φ 65mm (FEP40)	
50○	φ 75mm (FEP50)	
65	φ 100mm (FEP65)	
80	φ 110mm (FEP80)	
合計 (個)		

1500型-1800ハンドホール

図番	縮尺	製図	日付
A25022601	1/40	丸本	2024.02.26

